



Уделить внимание каждому зерну
Решение для сушки зерна

ООО СОFCO Инженерия И Технология (Чжэнчжоу)

Add: 52 Ул. Ляньхуа, Г. Чжэнчжоу, Китай.

Tel: +86-153-0381-4429

Email: info@cofcoge.com

website: www.cofcoet.ru

Зерно после сбора урожая обычно содержит более высокую влажность. Перед входом в склад, оборудование для сушки может снизить влажность зерна до уровня ниже влажности безопасного хранения, чтобы гарантировать стабильность хранения зерна.
 В качестве лидера в стороне технологии сушки зерна, мы всегда стремимся предоставить клиентам передовые, энергосберегающие и высокоэффективные решения сушки зерна, а также стабильное и надежное оборудование.



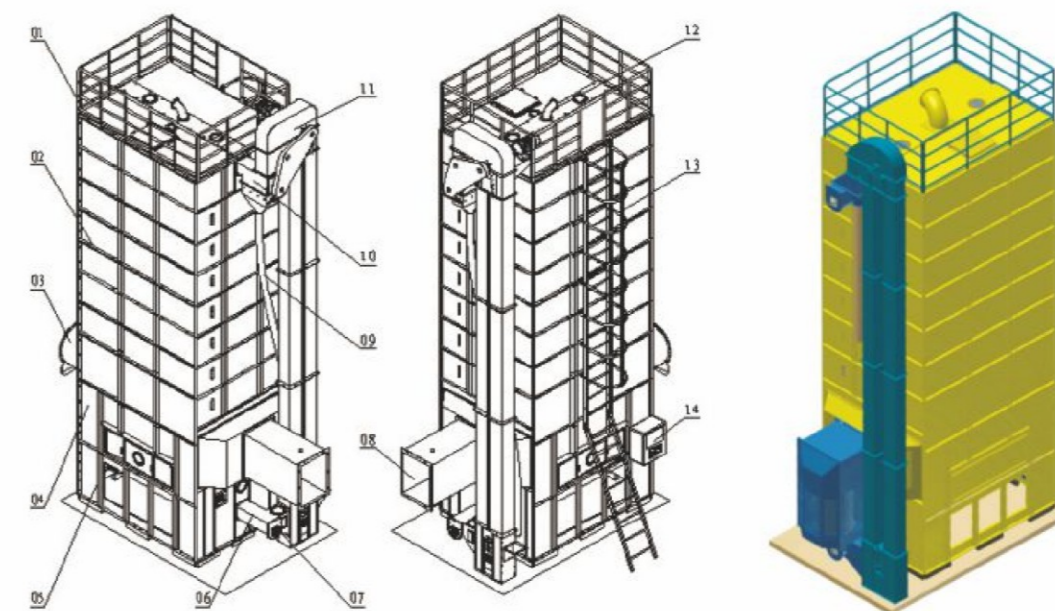
Решение крупной системы для сушки зерна

Объем обработки : 100-1200 т./день
 Степень снижения влаги : 2-22% (регулируемый)
 Источник тепла : пар, уголь, биомасса
 Тип зерна для сушки : пшеница, кукуруза, рис, соя, семена рапса и др.



Решение крупной системы для сушки зерна

Объем обработки : 30-200 т./день
 Степень снижения влаги : 3-7% (регулируемый)
 Максимальная температура зерна : 38°C
 Тип зерна для сушки : пшеница, кукуруза, рис, соя, семена рапса и др.



- 01 Перила
- 02 Участок для хранения зерна
- 03 Вентилятор
- 04 Участок для сушки
- 05 Основание
- 06 Лопастная мешалка для выпуска материала дна
- 07 Прибор для онлайн-измерения влажности зерна
- 08 Выход горячего воздуха
- 09 Выходное отверстие сухих зерен
- 10 Лопастная мешалка для выпуска материал вершины
- 11 Элеватор продовольствия
- 12 Отверстие для всасывания пыли
- 13 Стремянка
- 14 Коробка управления